

# Chameleon I



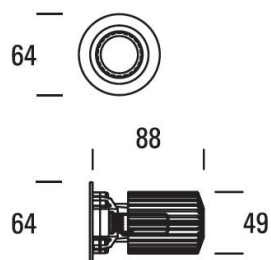
Lampy tej serii dostępne są w 3 rozmiarach przez co pozwalają na perfekcyjne dopasowanie produktu do swoich potrzeb i oczekiwań. Główną cechą tych lamp jest generowanie mocnego skupionego strumienia świetlnego służącego do oświetlenia konkretnego miejsca. Lampy Chameleon posiadają ruchome głowice umożliwiające w szerokim zakresie łatwe skierowanie światła w dowolnym kierunku. Dostępne są one również w wersji współpracującej ze ściemniaczami.

# Chameleon I



model	napięcie	transformator	moc	temp. światła	rodzaj światła	strumień świetlny	moc adekwatnej żarówki	wymiary (mm)	ciężar
Chameleon I	220-240 V	zewnątrzny (w zestawie)	6W	zimne/ciepłe	kierunkowe	220 lm	25 W	Fi=64 (88 pow. sufitu)	0,45 kg

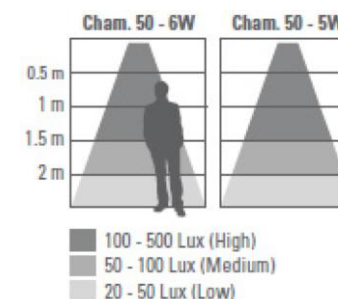
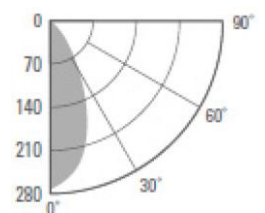
wymiary:



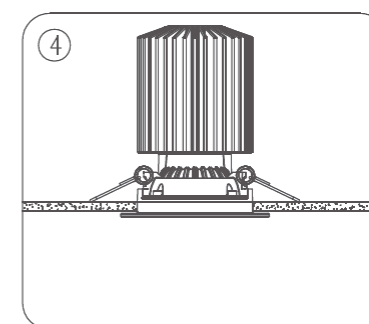
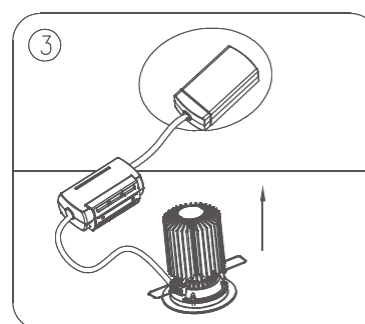
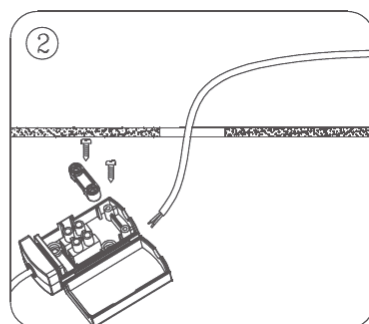
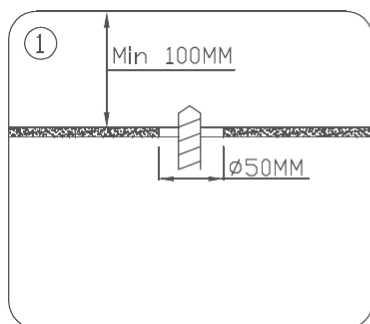
miejsce montażu:



Na suficie



montaż:



## Przewodnik instalacji, zastosowania i użytkowania produktu.

### 1. Instrukcja bezpieczeństwa

- Montaż lamp i podłączenie do prądu powinny odbywać się przez wykwalifikowanego elektryka.
- Należy bezwzględnie odłączyć zasilanie przed podłączeniem urządzenia, w przeciwnym wypadku można narazić się na porażenie prądem.
- Nie wolno niczego przyczepiać ani wieszać na lampach, w szczególności żadnych dekoracji.
- Produkty powinny być montowane w miejscach, gdzie następuje swobodny przepływ powietrza i nie mogą być niczym przykrywane ani zasłaniane.
- Podczas montażu należy upewnić się, że w pobliżu nie ma dzieci. Lampy powinny być zainstalowane w miejscach uniemożliwiających dzieciom dostęp do nich.

### 2. Warunki użytkowania

Produkt ten służy wyłącznie do celów oświetlenia i może być stosowany wyłącznie zgodnie z warunkami wymienionymi poniżej

- Zachowaj odpowiednią wartość napięcia zasilającego.
- Przed użytkowaniem produkt musi być zainstalowany i podłączony prawidłowo. Montaż i regulacja mogą odbywać się wyłącznie w suchych i przewietrzanych pomieszczeniach. Nie poleca się użytkowania w bardzo wysokiej temperaturze, zwiększonej wilgotności lub przy zanieczyszczeniu powietrza np. wszelkiego rodzaju pyłami.
- Produkt nie może być wystawiony na działanie silnego pola elektromagnetycznego, gdyż nie będzie działać prawidłowo lub może ulec uszkodzeniu.
- Po długim okresie przechowywania produktu należy sprawdzić go przed instalacją aby uniknąć problemów wynikłych z ewentualnego zawilgocenia lub innych problemów powstałych poprzez niewłaściwe składowanie. Funkcje ściemniacza: proszę zapoznać się ze specyfikacją każdego produktu.

### 3. Instrukcja instalacji

- Do montażu produktu używaj tylko załączonych materiałów i części. W przeciwnym przypadku produkt nie będzie właściwie i bezpiecznie zamontowany co może doprowadzić do zagrożenia życia lub wywołania pożaru.
- Przed montażem upewnij się, że wewnątrz produktu nie znajdują się żadne luźne części. Jeżeli takie się tam znajdują, nie instaluj produktu, gdyż możesz doprowadzić do powstania spięcia elektrycznego.

### 4. Użytkowanie

- Przed czyszczeniem produktu wyłącz prąd i pozwól na schłodzenie się lampy. Jakiegokolwiek zaniedbanie może być niebezpieczne i spowodować ryzyko porażenia prądem lub pożaru. Do czyszczenia używaj czystej, delikatnej i wilgotnej ściereczki nie pozostawiającej włókien.

### 5. Uszkodzenia

- W przypadku uszkodzenia lub nieprawidłowego działania: natychmiast wyłącz prąd przed jakąkolwiek inną czynnością i nie dotykaj produktu. W przeciwnym razie wystąpi ryzyko porażenia prądem.
- W przypadku uszkodzenia sprowadź wykwalifikowanego elektryka, który sprawdzi i naprawi urządzenie przed jego ponownym włączeniem.
- Zawsze postępuj zgodnie z instrukcją aby dokonać poprawnej i bezpiecznej instalacji i bezpiecznego funkcjonowania lampy oraz zachowaj instrukcję na przyszłość.
- Zawsze izoluj przewody pod napięciem.

Następujące symptomy sygnalizują uszkodzenie produktu:

- Brak emisji światła lub zmiany w jego świeceniu.
- Mechaniczne uszkodzenie obudowy lub części lampy.
- Pojawienie się dymu lub ognia i/lub słyszalny szum z lampy.
- Pojawienie się smrodu spalenizny dochodzącego z lampy.
- Zbyt mocne nagrzewanie się lampy.