

Circle III

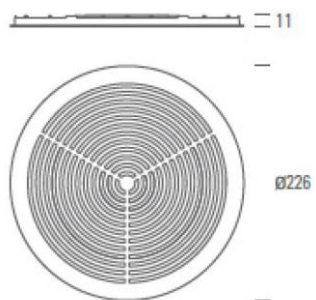


Lampy Circle to kolejna linia ultra cienkich produktów w ofercie Ledeshi. Lampy te dostępne są w 3 rozmiarach. Idealnie nadają się one do oświetlenia schodów i montażu podszafkowego. Zasilacz nie jest wbudowany i wymaga ukrycia nad sufitem lub szafkami.

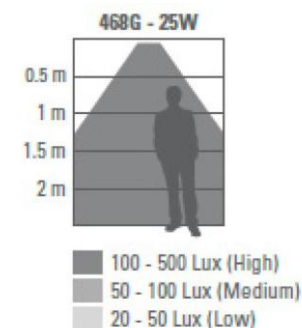
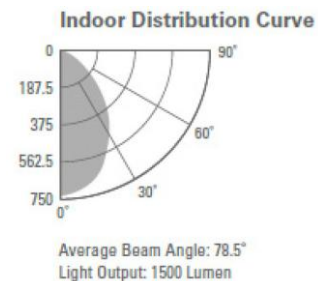
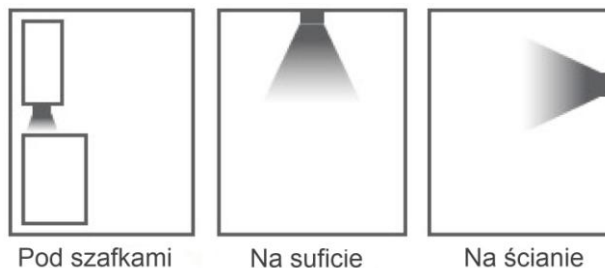
Circle III

model	napięcie	transformator	moc	temp. światła	rodzaj światła	strumień świetlny	moc adekwatnej żarówki żarnikowej	wymiary (mm)	ciężar
Circle III	220-240 V	zewnątrzny (w zestawie)	25 W	zimne/ciepłe	punktowe	1500 lm	100 W	Fi=226 /11	0,85 kg

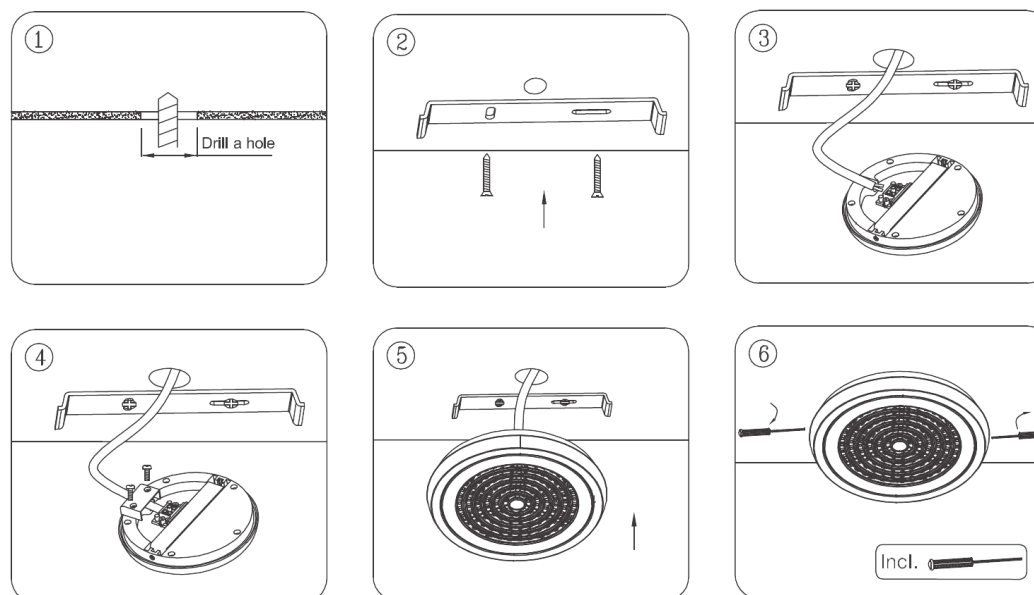
wymiary:



miejsce montażu:



montaż:



Przewodnik instalacji, zastosowania i użytkowania produktu.

1. Instrukcja bezpieczeństwa

- Montaż lamp i podłączenie do prądu powinny odbywać się przez wykwalifikowanego elektryka.
- Należy bezwzględnie odłączyć zasilanie przed podłączeniem urządzenia, w przeciwnym wypadku można narazić się na porażenie prądem.
- Nie wolno niczego przyczepiać ani wieszać na lampach, w szczególności żadnych dekoracji.
- Produkty powinny być montowane w miejscach, gdzie następuje swobodny przepływ powietrza i nie mogą być niczym przykrywane ani zasłaniane.
- Podczas montażu należy upewnić się, że w pobliżu nie ma dzieci. Lampy powinny być zainstalowane w miejscach uniemożliwiających dzieciom dostęp do nich.

2. Warunki użytkowania

Produkt ten służy wyłącznie do celów oświetlenia i może być stosowany wyłącznie zgodnie z warunkami wymienionymi poniżej

- Zachowaj odpowiednią wartość napięcia zasilającego.
- Przed użytkowaniem produkt musi być zainstalowany i podłączony prawidłowo. Montaż i regulacja mogą odbywać się wyłącznie w suchych i przewietrzanych pomieszczeniach. Nie poleca się użytkowania w bardzo wysokiej temperaturze, zwiększonej wilgotności lub przy zanieczyszczeniu powietrza np. wszelkiego rodzaju pyłami.
- Produkt nie może być wystawiony na działanie silnego pola elektromagnetycznego, gdyż nie będzie działać prawidłowo lub może ulec uszkodzeniu.
- Po długim okresie przechowywania produktu należy sprawdzić go przed instalacją aby uniknąć problemów wynikłych z ewentualnego zawilgocenia lub innych problemów powstałych poprzez niewłaściwe składowanie. Funkcje ściemniacza: proszę zapoznać się ze specyfikacją każdego produktu.

3. Instrukcja instalacji

- Do montażu produktu używaj tylko załączonych materiałów i części. W przeciwnym przypadku produkt nie będzie właściwie i bezpiecznie zamontowany co może doprowadzić do zagrożenia życia lub wywołania pożaru.
- Przed montażem upewnij się, że wewnątrz produktu nie znajdują się żadne luźne części. Jeżeli takie się tam znajdują, nie instaluj produktu, gdyż możesz doprowadzić do powstania spięcia elektrycznego.

4. Użytkowanie

- Przed czyszczeniem produktu wyłącz prąd i pozwól na schłodzenie się lampy. Jakikolwiek zaniedbanie może być niebezpieczne i spowodować ryzyko porażenia prądem lub pożaru. Do czyszczenia używaj czystej, delikatnej i wilgotnej ściereczki nie pozostawiającej włókien.

5. Uszkodzenia

- W przypadku uszkodzenia lub nieprawidłowego działania: natychmiast wyłącz prąd przed jakąkolwiek inną czynnością i nie dotykaj produktu. W przeciwnym razie wystąpi ryzyko porażenia prądem.
- W przypadku uszkodzenia sprowadź wykwalifikowanego elektryka, który sprawdzi i naprawi urządzenie przed jego ponownym włączeniem.
- Zawsze postępuj zgodnie z instrukcją aby dokonać poprawnej i bezpiecznej instalacji i bezpiecznego funkcjonowania lampy oraz zachowaj instrukcję na przyszłość.
- Zawsze izoluj przewody pod napięciem.

Następujące symptomy sygnalizują uszkodzenie produktu:

- Brak emisji światła lub zmiany w jego świeceniu.
- Mechaniczne uszkodzenie obudowy lub części lampy.
- Pojawienie się dymu lub ognia i/lub słyszalny szum z lampy.
- Pojawienie się smrodu spalenizny dochodzącego z lampy.
- Zbyt mocne nagrzewanie się lampy.