

## Ligne 230V III



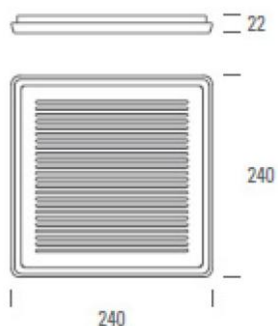
Ligne 230V mają wbudowany zasilacz, co umożliwia ich montaż wszędzie tam, gdzie ukrycie tego elementu nie jest możliwe. Podobnie jak seria Ligne, te lampy przeznaczone są do oświetlenia miejsca pracy poprzez instalację pod szafkami lub do oświetlenia całego pomieszczenia (większe modele montowane na suficie). Te modele dostępne są również w opcji do współpracy ze ściemniaczem.

# Ligne 230V III

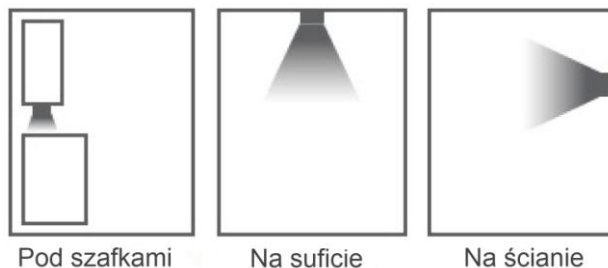


model	napięcie	transformator	moc	temp. światła	rodzaj światła	strumień świetlny	moc adekwatnej żarówki żarnikowej	wymiary (mm)	ciężar
Ligne 230V III	220-240 V	wewnętrzny (wbudowany)	29 W	zimne/ciepłe	punktowe	2000 lm	120 W	240/240/22	1,11 kg

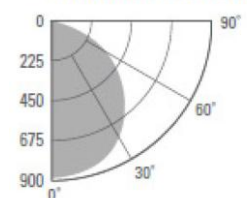
## wymiary:



## miejsce montażu:

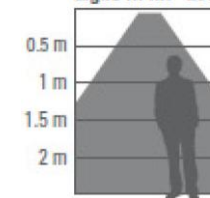


### Indoor Distribution Curve



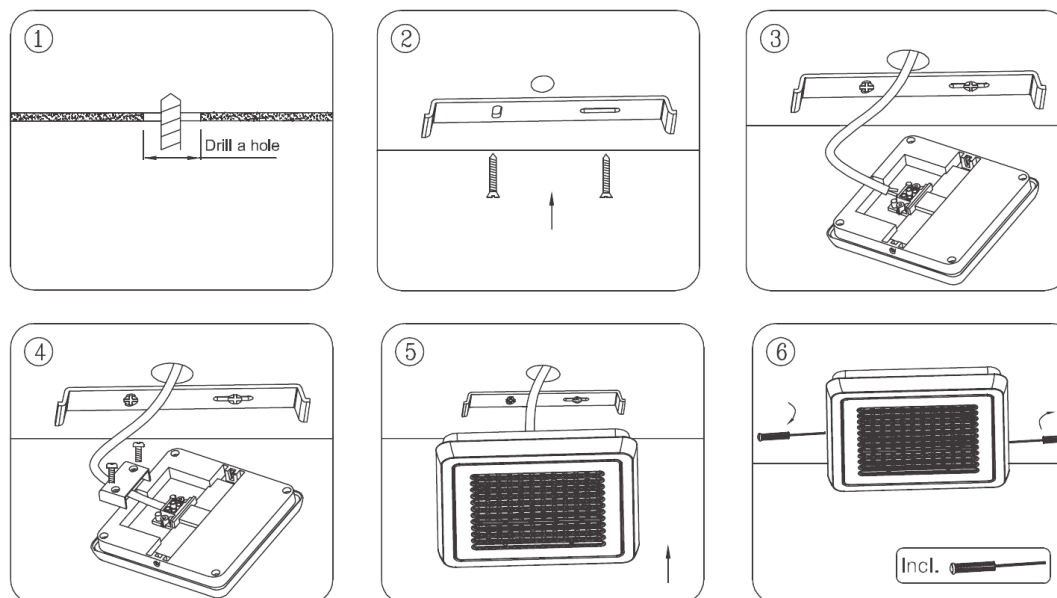
Average Beam Angle: 81.7°  
Light Output: 2000 Lumen

### Ligne III Int - 29W



100 - 500 Lux (High)  
50 - 100 Lux (Medium)  
20 - 50 Lux (Low)

## montaż:



## Przewodnik instalacji, zastosowania i użytkowania produktu.

### 1. Instrukcja bezpieczeństwa

- Montaż lamp i podłączenie do prądu powinny odbywać się przez wykwalifikowanego elektryka.
- Należy bezwzględnie odłączyć zasilanie przed podłączeniem urządzenia, w przeciwnym wypadku można narazić się na porażenie prądem.
- Nie wolno niczego przyczepiać ani wieszać na lampach, w szczególności żadnych dekoracji.
- Produkty powinny być montowane w miejscach, gdzie następuje swobodny przepływ powietrza i nie mogą być niczym przykrywane ani zasłaniane.
- Podczas montażu należy upewnić się, że w pobliżu nie ma dzieci. Lampy powinny być zainstalowane w miejscach uniemożliwiających dzieciom dostęp do nich.

### 2. Warunki użytkowania

Produkt ten służy wyłącznie do celów oświetlenia i może być stosowany wyłącznie zgodnie z warunkami wymienionymi poniżej

- Zachowaj odpowiednią wartość napięcia zasilającego.
- Przed użytkowaniem produkt musi być zainstalowany i podłączony prawidłowo. Montaż i regulacja mogą odbywać się wyłącznie w suchych i przewietrzanych pomieszczeniach. Nie poleca się użytkowania w bardzo wysokiej temperaturze, zwiększonej wilgotności lub przy zanieczyszczeniu powietrza np. wszelkiego rodzaju pyłami.
- Produkt nie może być wystawiony na działanie silnego pola elektromagnetycznego, gdyż nie będzie działać prawidłowo lub może ulec uszkodzeniu.
- Po długim okresie przechowywania produktu należy sprawdzić go przed instalacją aby uniknąć problemów wynikłych z ewentualnego zawilgocenia lub innych problemów powstałych poprzez niewłaściwe składowanie. Funkcje ściemniacza: proszę zapoznać się ze specyfikacją każdego produktu.

### 3. Instrukcja instalacji

- Do montażu produktu używaj tylko załączonych materiałów i części. W przeciwnym przypadku produkt nie będzie właściwie i bezpiecznie zamontowany co może doprowadzić do zagrożenia życia lub wywołania pożaru.
- Przed montażem upewnij się, że wewnątrz produktu nie znajdują się żadne luźne części. Jeżeli takie się tam znajdują, nie instaluj produktu, gdyż możesz doprowadzić do powstania spięcia elektrycznego.

### 4. Użytkowanie

- Przed czyszczeniem produktu wyłącz prąd i pozwól na schłodzenie się lampy. Jakikolwiek zaniedbanie może być niebezpieczne i spowodować ryzyko porażenia prądem lub pożaru. Do czyszczenia używaj czystej, delikatnej i wilgotnej ściereczki nie pozostawiającej włókien.

### 5. Uszkodzenia

- W przypadku uszkodzenia lub nieprawidłowego działania: natychmiast wyłącz prąd przed jakąkolwiek inną czynnością i nie dotykaj produktu. W przeciwnym razie wystąpi ryzyko porażenia prądem.
- W przypadku uszkodzenia sprowadź wykwalifikowanego elektryka, który sprawdzi i naprawi urządzenie przed jego ponownym włączeniem.
- Zawsze postępuj zgodnie z instrukcją aby dokonać poprawnej i bezpiecznej instalacji i bezpiecznego funkcjonowania lampy oraz zachowaj instrukcję na przyszłość.
- Zawsze izoluj przewody pod napięciem.

Następujące symptomy sygnalizują uszkodzenie produktu:

- Brak emisji światła lub zmiany w jego świeceniu.
- Mechaniczne uszkodzenie obudowy lub części lampy.
- Pojawienie się dymu lub ognia i/lub słyszalny szum z lampy.
- Pojawienie się smrodu spalenizny dochodzącego z lampy.
- Zbyt mocne nagrzewanie się lampy.