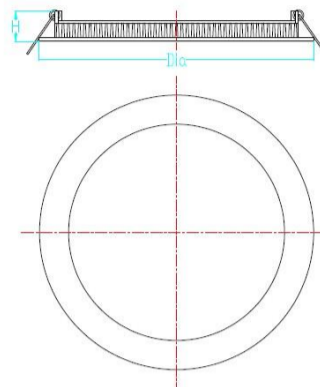


1. Wprowadzenie:

- Lampy LED wykorzystujące technologię podświetlania krawędziowego są najlepszym wyborem do oświetlania wnętrz. Zbudowane są one z anodyzowanych i wygrzewanych w specjalnych piecach stopów aluminium. Źródłem światła jest dioda LED, która generuje delikatne i miękkie światło wychodzące z lampy poprzez odbicie od płyty świetlnej LGP (Light Guide Plate).
- Zastosowanie: nadają się do fabryk, centrów handlowych, biur, parkingów i innych pomieszczeń wewnętrznych.
- Lampy panelowe LED są bardzo kompaktowe, ale jednocześnie eleganckie. Generują miękkie i jednolite światło zużywając bardzo mało energii elektrycznej.

2. Wygląd i wymiary

Wymiary produktu [mm]	Wymiar rzeczywisty	
	średnica	wysokość
Φ180×18	180	18
Φ240×18	240	18
Φ300×18	300	18



3. Parametry techniczne:

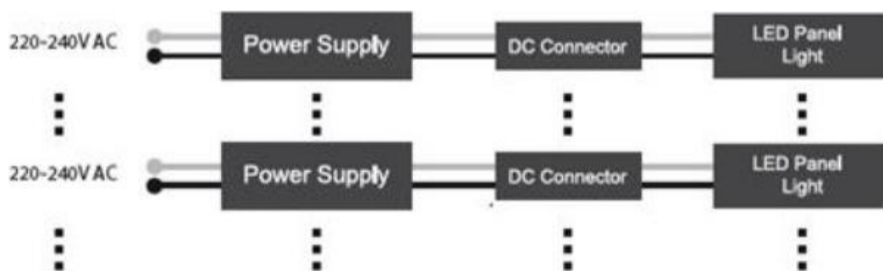
a) Podstawowe parametry

Rozmiar [mm]	Φ180×18	Φ240×18	Φ300×18
Moc	10W	16W	25W
Dopuszczalna temperatura pracy	-15 °C ~45°C		
Dopuszczalna wilgotność	< 90% RH (bez kondensacji)		
Napięcie wejściowe	220-240V AC 50HZ/60HZ		
Prąd stały	350mA	350mA	500mA
Wskaźnik oddawania barw (CRI)	≥80		
Kąt rozsyłu światła	120°		
Norma IP	IP20		
Żywotność	50,000 godzin		
Ciężar netto produktu	0.6Kg	0.8Kg	1.2Kg

b) Parametry fotoelektryczne

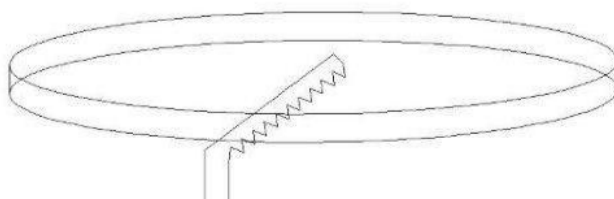
Moc		10W	16W	25W
Strumień świetlny	Ww (2700-3500k)	800	1200	1900
	Dw (4000-4500k)	900	1300	2000
	Cw (6000-6500k)	1000	1400	2100

4. Schemat elektryczny

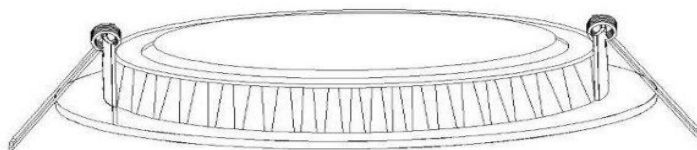


5. Instrukcja montażu:

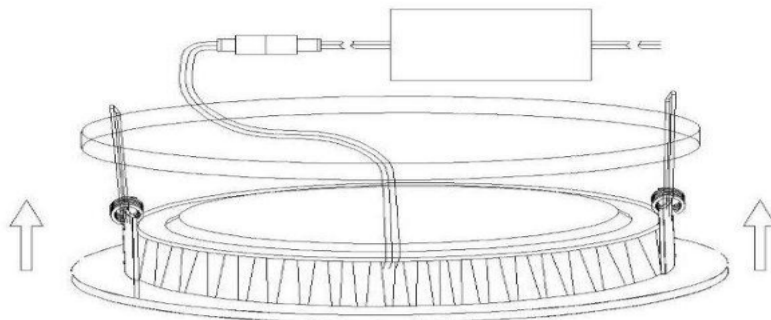
Okrągłe lampy panelowe LED mogą być bezpośrednio instalowane do sufitów wykonanych z płyt gipsowo kartonowych, wg poniższego schematu:



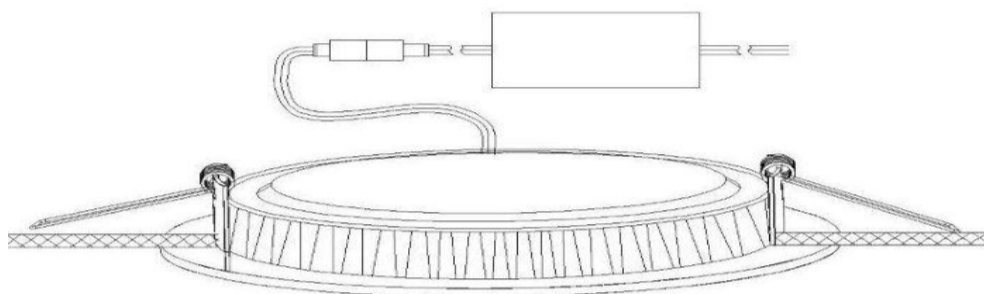
KROK 1. Wytnij w płycie gipsowo-kartonowej sufitu otwór o dopasowanej do lampy średnicy



KROK 2. Wsadź 2 sprężyny do uchwyty lampy.



KROK 3. Podłącz lampę do zasilacza i napnij 2 sprężyny do pozycji pionowej.



KROK 4. Wsuń delikatnie lampę do wyciętego otworu i zwolnij sprężyny w celu zablokowania lampy.

Informacje o bezpieczeństwie

- Lampy panelowe LED zostały zaprojektowane do użytku wewnętrznego i nie są odporne na wodę ani żadne inne płyny. Kontakt z płynami zniszczy lampę i nie będzie uwzględnione w roszczeniu gwarancyjnym.
- Lampy panelowe LED są bardzo jasne i dlatego pod żadnym pozorem nie należy wpatrywać się w ich światło, gdyż grozi to nieodwracalnym uszkodzeniem wzroku.
- Przechowuj lampy panelowe LED w pomieszczeniach suchych i bezpyłowych, kiedy nie są używane.
- Nie rozkręcaj lamp i nie próbuj ich samodzielnie naprawiać. Takie postępowanie może uszkodzić produkt i nie będzie uwzględniane w roszczeniu gwarancyjnym.
- Próby rozkręcania lub modyfikacji lamp mogą doprowadzić do spięcia oraz porażenia prądem elektrycznym..

⚠, !INFORMACJE O BEZPIECZENSTWIE

- Lekceważenie środków ostrożności może doprowadzić do zagrożenia życia, spalenia lub pożaru.
- Instalacja, montaż lub prace elektryczne mogą być wykonywane tylko przez uprawnionego elektryka.
- Produkt nie może być modyfikowany lub przerabiany.
- Nie wolno niczego wieszać lub montować na produkcie, w szczególności jakiegokolwiek dekoracji.
- Nie wolno zakrywać produktu – należy zapewnić swobodną cyrkulację powietrza.
- Lampy mogą być użytkowane tylko z pełnym i nienaruszonym szkłem ochronnym.
- W przypadku awarii nie wolno dotykać urządzenia lub obsługiwać go dalej. Odłącz urządzenie od zasilania poprzez zewnętrzny przełącznik lub bezpiecznik.

Mamy do czynienia z usterką, gdy :

- pojawiają się widoczne uszkodzenia zewnętrzne.
- produkt nie działa prawidłowo (np. migotanie).
- pojawia się dym, para lub trzaski.
- wyczuwalny jest zapach spalenizny.
- rozpoznane jest przegrzanie (np. przebarwienia sąsiednich powierzchni) .

Obsługuj urządzenie wyłącznie po konserwacji i kontroli przez upoważnionego elektryka !

- Produkt ten nie jest przeznaczony do użytku przez dzieci. Upewnij się, że dzieci nie odniosą żadnej szkody, np. przez poparzenie gorącymi powierzchniami lub porażenie prądem elektrycznym.